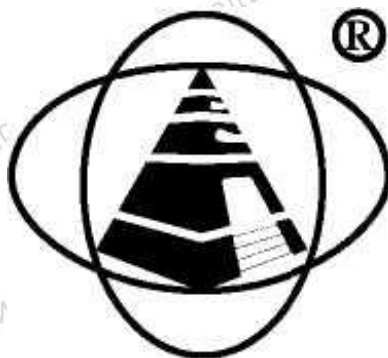


ООО "ЗНГА Анодь"  
614030, г. Пермь, а/я 30



**ОКП 14 6990**

**ПАСПОРТ  
РУКОВОДСТВО ПО ЭКСПЛУАТАЦИИ  
Протекторы браслетные трубные цинковые  
П-БТЦ**

**ТУ 1469-047-73892839-2014**

**П-БТЦ.1469.01РЭ**

**Пермь**

## Содержание

1 Назначение.....	3
2 Технические характеристики.....	3
3 Комплектность.....	6
4 Упаковка.....	6
5 Хранение и транспортировка.....	7
6 Монтаж и эксплуатация протектора.....	8
7 Сроки службы и гарантии изготовителя.....	8
8 Сведения об утилизации.....	8
9 Учет движения при эксплуатации.....	9
10 Свидетельство о приемке.....	9
11 Заметки по эксплуатации и хранению изделия.....	10
12 Учет неисправностей в эксплуатации.....	11

## 1 Назначение

Протекторы браслетные трубные цинковые типа П-БТЦ предназначены для защиты от коррозии подводной части строящихся и эксплуатирующихся сооружений, имеющих трубную конструкцию в климатических зонах П9, П10, П11 по ГОСТ 16350

## 2 Технические характеристики

2.1 Протекторы изготовлены по рабочим чертежам завода-изготовителя, утвержденными в установленном порядке. Протекторы отлиты в литейные формы-кристаллизаторы.

2.2 На предприятии-изготовителе протекторы подвергнуты приемо-сдаточным испытаниям. Проведена проверка химического состава сплава, соответствие его внешнего вида и размеров требованиям ТУ 1469-047-73892839-2014.

2.3 Протекторы приняты партией. Партией считается количество протекторов одного типоразмера, одной длины, одной или нескольких плавок, оговоренное заказом и сопровождаемое одним документом о качестве. Масса партии протекторов — не более 10 т или 100 единиц изделий.

2.4 Протекторы изготовлены из цинкового сплава. Арматурный каркас выполнен из полосы стали марки Ст3 и покрыт цинком. Продольная арматура выполнена из полосы 20х4 мм по ГОСТ103-76. На нерабочие стороны протектора нанесено в два слоя изоляционное покрытие из эпоксидной шпатлевки ГОСТ 28379-89. Возможно нанесение любого другого изоляционного покрытия по требованию Заказчика.

2.5 Химический состав протекторного сплава приведен в таблице 2.1.

2.6 Стационарный потенциал протектора по нормальному водородному электроду составляет не менее 900 мВ, рабочий потенциал не менее 850 мВ.

2.7 Для приготовления протекторного сплава применяются первичный алюминий марки А85 ГОСТ 11069, цинк марки Ц1 ГОСТ 3640.

2.8 На литниковой части допускаются шлаковые и оксидные включения на глубину не более 15 мм.

2.9 Утяжины и раковины допускаются глубиной не более 10 мм. На поверхности протекторов допускаются трещины длиной не более 100 мм и шириной не более 1 мм.

2.10 Следы вырубки и зачистки поверхности глубиной не более 10 мм браковочным признаком не являются.

2.11 Геометрическая форма и размеры протекторов приведены в таблице 2.2 и на рисунке 2.1.

Таблица 2.1 – Химический состав протекторного сплава

Сплав	Массовая доля основных компонентов, %		Массовые доли примесей, %, не более				
	Цинк	Алюминий	Железо	Медь	Свинец	Кадмий	Прочие
ЦП1	Основа	0,4-0,6	0,0015	0,001	0,0054	0,070	0,02
ЦП2	Основа	0,5-0,7	0,004	0,001	0,0054	-	0,02
ЦП3	Основа	0,2-0,6	0,004	0,001	0,0054	-	0,02

2.12 Структура условного обозначения протекторов

П	БТЦ	Х	Х
1	2	3	4

1 – П – протектор

2 – БТЦ - браслетный трубный цинковый

3 – типоразмер (размер трубопровода)

4 – толщина протектора

2.13 После изготовления производится сборка 100% анодов на трубе с последующей маркировкой каждой пары половин (1А-1Б; 2А-2Б и т.д.).

2.14 Маркировка протекторов выполнена металлическими литерами на рабочей поверхности протектора. Допускается нанесение маркировки несмываемым маркером, либо отдельные цифры маркировки наносить ударным способом клеймами по ГОСТ 25726-83.

2.15 Маркировка содержит марку сплава, номер плавки, обозначение завода-изготовителя.

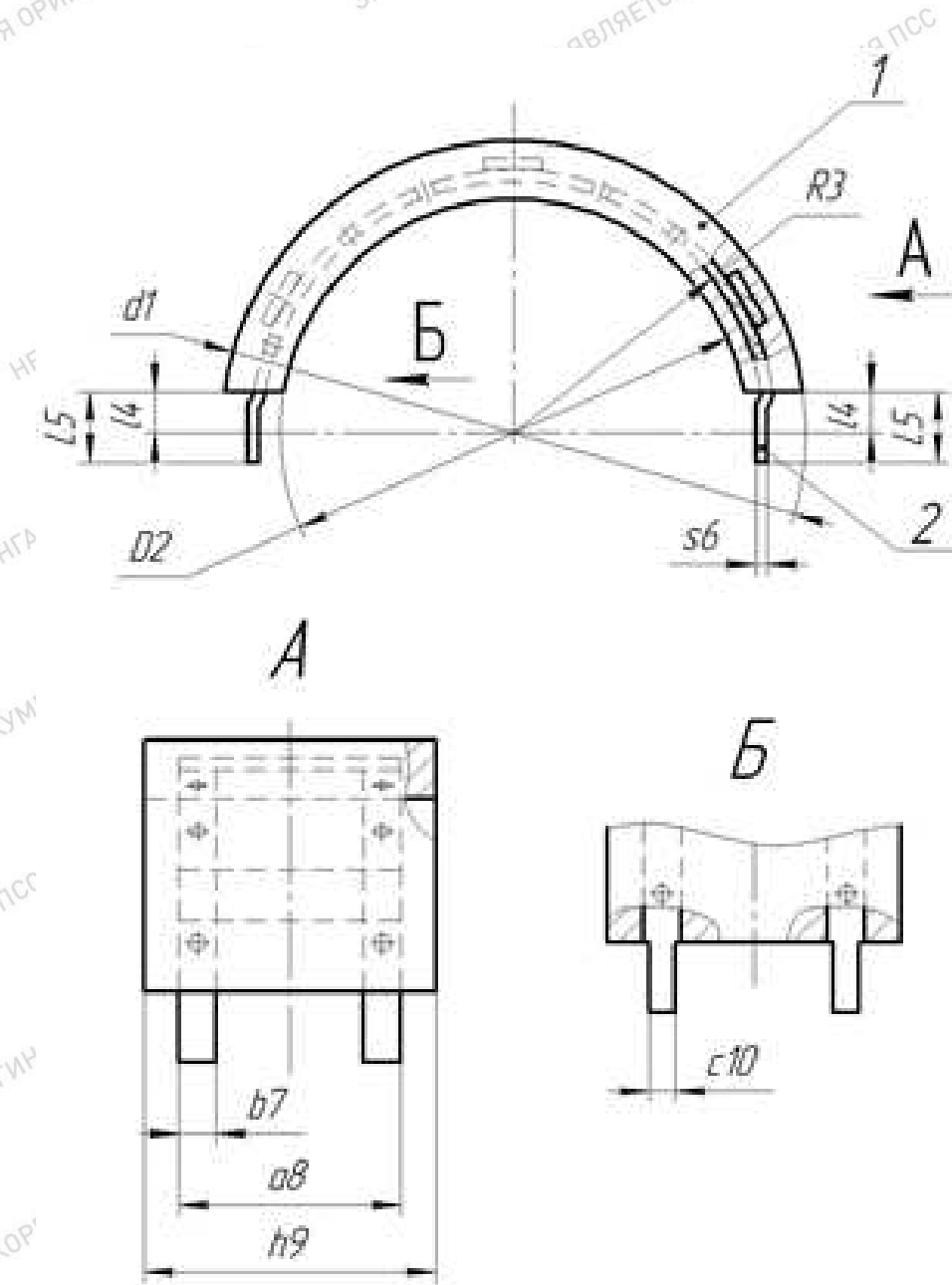


Рисунок 2.1 - Форма и размеры протекторов П-БТЦ (к таблице 2.3)



Таблица 2.3 - Размеры протекторов П-БТЦ

Наименование	Размеры										Материал	Масса комплекта (каждой пары половин), кг
	d1	D2	R3	l4	L5	s6	b7	a8	h9	c10		
П-БТЦ – 334-62	458	334	187	50	80	8	50	495	601	30	Сплав ЦП-1	277,9
П-БТЦ – 417-67	551	417	222	50	80	8	50	480	603	30	Сплав ЦП-1	377,0
П-БТЦ – 569-102	774	569	305	50	80	8	50	376	494	30	Сплав ЦП-1	827,0
П-БТЦ – 670-104	878	670	356	50	80	8	75	220	328	55	Сплав ЦП-1	544,0
П-БТЦ – 812-50	932	832	428	60	100	8	50	330	450	30	Сплав ЦП-1	404,4
П-БТЦ – 812-80	992	832	434	60	100	8	50	270	390	30	Сплав ЦП-1	581,7

2.16 При заказе потребитель должен указать наименование продукции, типоразмер протектора и обозначение настоящих технических условий.

Пример обозначения изделия в технической документации и при заказе: «Протекторы браслетные трубные цинковые» из сплава ЦП-1, типа П-БТЦ-670 в соответствии с ТУ 1469-047-73892839-2014».

### 3 Комплектность

В комплект поставки входит:

- |  |                   |
|--|-------------------|
| 1 Протектор П-БТЦ                      | - партия          |
| 2 Паспорт, Руководство по эксплуатации | - 1 шт. на партию |

### 4 Упаковка

Протекторы поставляются упакованными на поддонах обмотанными стрейч-плёнкой и бронелентой.

## 5 Хранение и транспортировка

5.1 Протекторы транспортируют всеми видами транспорта в соответствии с Правилами перевозки грузов, действующими на транспорте данного вида.

5.2 Протекторы должны храниться в закрытых, сухих, проветриваемых складских помещениях на расстоянии не менее 1 метра от отопительных приборов, в условиях, исключающих попадания воды, воздействия кислот, щелочей, масел и бензина, и прочих активных реагентов.

5.3. Консервация протекторов не производится.

## 6 Монтаж и эксплуатация протектора

6.1 Монтаж протектора производится в строгом соответствии с рабочим проектом по организации электрохимической защиты.

6.2 При эксплуатации сооружений, оборудованных протекторной защитой, следует контролировать сохранность протекторов, заменяя изношенные более чем на 70%.

6.3 Измерение защитного потенциала производят относительно стационарного хлорсеребряного электрода сравнения.

## 7 Сроки службы и гарантии изготовителя

7.1 Изготовитель гарантирует соответствие протекторов требованиям технических условий ТУ 1469-047-73892839-2014 при соблюдении правил транспортирования, хранения и условий монтажа.

7.2 Гарантийный срок хранения протекторов - 2 года со дня изготовления.

## 8 Сведения об утилизации

Специальная утилизация протекторов не требуется.



### 9 Учет движения при эксплуатации

Учет движения П-БТЦ с начала эксплуатации ведет эксплуатирующая организация в соответствии с таблицей 9.1.

Таблица 9.1 – Движение П-БТЦ при эксплуатации

Дата установки	Место установки	Дата снятия	Наработка		Причина снятия	Подпись лица, проводившего установку или снятие
			С начала эксплуатации	После последнего ремонта		

### 10 Свидетельство о приемке

Протектор  браслетный  трубный  цинковый,  условное обозначение: \_\_\_\_\_, марка сплава \_\_\_\_\_

за номером партии \_\_\_\_\_

изготовлен и принят в соответствии с обязательными требованиями государственных стандартов и внутренней технической документации предприятия-изготовителя и признан годным для эксплуатации.

Мастер участка \_\_\_\_\_ (\_\_\_\_\_)

МП

« \_\_\_\_\_ » \_\_\_\_\_ 20 \_\_\_\_ г.

Контролер ОТК \_\_\_\_\_ (\_\_\_\_\_)

« \_\_\_\_\_ » \_\_\_\_\_ 20 \_\_\_\_ г.

**11 Заметки по эксплуатации и хранению изделия**

После доставки П-БТЦ и размещения его на хранение, организация потребитель заполняет таблицу 11.1

Таблица 11.1 – Учет сроков и условий хранения протекторов

Дата		Условия хранения	Вид хранения	Примечания
Приемки на хранение	Снятия с хранения			

## 12 Учет неисправностей в эксплуатации

Неисправности, возникшие при эксплуатации П-БТЦ, заносятся в таблицу 12.1.

Таблица 12.1 – Учет неисправностей в эксплуатации

Дата выявления неисправности	Наименование, обозначение составной части	Характер неисправности	Принятые меры по устранению неисправности	Должность, фамилия и подпись ответственного лица	Примечание